

磁気探査

不発弾や埋設管探しに！

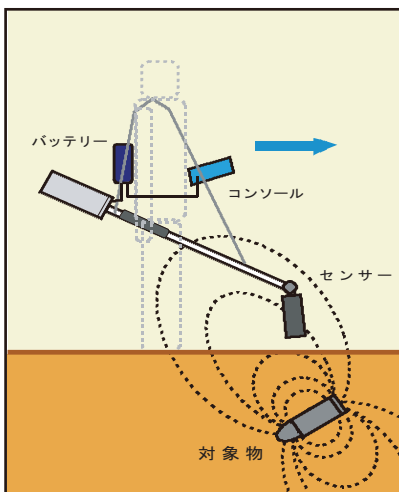
鉄等の磁化された廃棄物探しに！

磁性を帯びた地質の分布をコンタマップ化！

●磁気探査とは？

地球には特定の強さと方向を備えた磁場があります。それは極めて強力なものであり、鉄など磁気に対する感受性の強い金属は、この影響を受けて小規模な磁場を形成していきます。こうした磁性体によって地球磁場が乱されている状態を磁気異常といいます。

磁気探査機は、セシウム原子の発振する周波数が周囲の磁気量に応じて変化する性質を利用しており微弱な磁気量の変化も検出することができます。



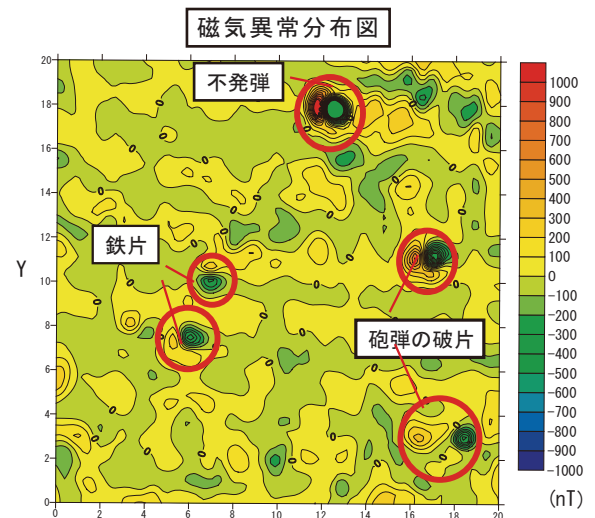
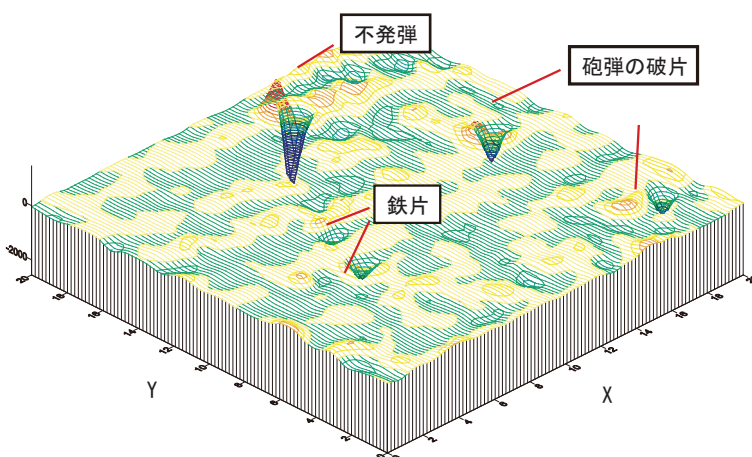
●優れた機動性

従来の探査機のように、重いセンサーが長いケーブルで本体につながれているタイプとは異なり、軽量のセンサー、コンソール、バッテリーが測定者と一体になっているため、機動性に優れ調査範囲の隅々まですばやく確実に探査できます。

●ビジュアルな結果報告

探査の結果は磁気異常の位置が明瞭に把握できる2Dコンタマップで提出します(右下)。

また、鳥瞰図ふうのデザインでもプリントできます(左下)。



株式会社 ジオフィール

〒124-0006 東京都葛飾区堀切 3-36-3

TEL 03-5671-0700 FAX 03-5671-0702

E-mail geofile@nifty.com